

# Máy rửa chén

## Hướng dẫn sử dụng

### PHẦN I: Phiên bản phổ thông

DTC36810S

**beko**

Vui lòng đọc kỹ hướng dẫn sử dụng này  
trước khi sử dụng máy rửa chén và  
Giữ lại hướng dẫn sử dụng này để tham khảo về sau.

# MỤC LỤC

01	03	THÔNG TIN AN TOÀN
02	08	TỔNG QUAN VỀ SẢN PHẨM
03	09	SỬ DỤNG MÁY RỬA CHÉN
	09	Đổ muối vào ngăn chứa chất làm mềm nước
04	11	BẢO TRÌ VÀ VỆ SINH
	11	Vệ sinh bên ngoài
	11	Vệ sinh bên trong
	14	Bảo dưỡng máy rửa chén
05	15	HƯỚNG DẪN LẮP ĐẶT
	15	Về kết nối nguồn điện
	16	Cấp và thoát nước
	17	Kết nối ống xả
	18	Lắp đặt thiết bị
	19	Lắp đặt âm tủ (cho mẫu sản phẩm tích hợp)
06	21	MẸO XỬ LÝ SỰ CỐ
07	24	XẾP VÀO CÁC GIỜ

## LƯU Ý:

- Xem lại phần Mẹo xử lý sự cố sẽ giúp bạn giải quyết được một số vấn đề thường gặp.
- Nếu bạn không thể tự giải quyết được vấn đề, hãy yêu cầu hỗ trợ từ nhân viên kỹ thuật.
- Nhà sản xuất tuân theo chính sách phát triển liên tục và cập nhật sản phẩm, có thể thực hiện điều chỉnh mà không cần thông báo trước.
- Trong trường hợp bị mất hoặc đã lỗi thời, bạn có thể nhận sách hướng dẫn sử dụng mới từ nhà sản xuất hoặc bên bán hàng cho bạn.

# THÔNG TIN AN TOÀN

## ⚠ CẢNH BÁO

**Khi sử dụng máy rửa chén, hãy làm theo các biện pháp phòng ngừa dưới đây:**

- Thiết bị này được thiết kế để được sử dụng trong hộ gia đình và các ứng dụng tương tự như:
  - khu vực nhà bếp nhân viên trong các cửa hàng, văn phòng và các cơ sở làm việc khác;
  - nhà trang trại;
  - khách sạn, nhà nghỉ và các cơ sở dạng cư trú khác;
  - các cơ sở lưu trú chỉ bao gồm giường ngủ và bữa sáng.
- Thiết bị này có thể được sử dụng bởi trẻ em từ 8 tuổi trở lên và những người bị suy giảm khả năng thể chất, giác quan hoặc tinh thần hoặc thiếu kinh nghiệm và kiến thức cần được giám sát hoặc hướng dẫn sử dụng thiết bị theo cách thức an toàn và hiểu được những nguy hại đi kèm.

Trẻ em không được chơi đùa với thiết bị. Trẻ em không được thực hiện vệ sinh và bảo trì nếu không được giám sát. (Đối với EN60335-1)
- Thiết bị này không dành cho những người (bao gồm trẻ em) bị suy giảm thể chất, giác quan hoặc tinh thần, hoặc thiếu kinh nghiệm và kiến thức, trừ khi họ được người chịu trách nhiệm về sự an toàn của họ giám sát hoặc

hướng dẫn sử dụng thiết bị. (Đối với IEC60335-1)

- Vật liệu bao gói có thể gây nguy hiểm cho trẻ em!
- Thiết bị này chỉ được thiết kế để sử dụng cho hộ gia đình. Để tránh nguy cơ điện giật, không để thiết bị, dây điện hoặc phích cắm tiếp xúc với nước hoặc chất lỏng khác.
- Hãy rút phích cắm trước khi vệ sinh và bảo trì trên thiết bị.
- Sử dụng khăn mềm ẩm với xà phòng dịu nhẹ, sau đó sử dụng khăn khô để lau lại.



## Hướng dẫn nối đất

---

- Thiết bị này cần phải được nối đất. Trong trường hợp trục trặc hay sự cố, nối đất sẽ giảm nguy cơ bị điện giật bằng cách cung cấp một đường điện trở nhỏ nhất cho dòng điện. Thiết bị được trang bị phích cắm cho dây nối đất.
- Phích cắm phải được cắm vào ổ điện thích hợp, được lắp và nối đất phù hợp với tất cả quy tắc và quy định tại địa phương.
- Kết nối dây nối đất của thiết bị không đúng cách có thể dẫn đến nguy cơ bị điện giật.
- Nếu bạn nghi ngờ thiết bị không kết nối đất đúng cách, hãy liên hệ với nhân viên kỹ thuật hoặc đại diện dịch vụ đạt tiêu chuẩn.

- Không thay đổi phích cắm đi kèm thiết bị; Nếu phích cắm không vừa với ổ cắm.
- Hãy liên hệ với nhân viên kỹ thuật đạt điều kiện để lắp ổ cắm phù hợp.
- Không lạm dụng, ngồi, hoặc đứng trên cửa hoặc giá đựng chén đĩa của máy rửa chén.
- Không vận hành máy rửa chén khi tất cả các khoang chưa được đặt đúng vị trí thích hợp.
- Mở cửa rất cẩn thận nếu máy rửa chén đang vận hành, có thể có nước tràn ra ngoài.
- Không đặt bất kỳ vật nặng lên hoặc đứng trên cánh cửa khi được mở. Thiết bị có thể bị đổ về phía trước.
- Khi xếp dụng cụ cần rửa:
  - 1) Đặt các vật sắc nhọn sao cho chúng không làm hỏng gioăng cửa;
  - 2) Cảnh báo: Dao và dụng cụ sắc nhọn phải được để trong giỏ có đầu nhọn hướng xuống hoặc được đặt nằm ngang.
- Một số chất tẩy rửa có tính kiềm mạnh. Chúng có thể vô cùng nguy hiểm nếu nuốt phải. Tránh tiếp xúc vào da và mắt và giữ trẻ em tránh xa máy rửa chén khi cửa mở.
- Kiểm tra để đảm bảo chất tẩy rửa dạng bột còn sau khi kết thúc chu trình rửa.

- Không rửa các đồ vật bằng nhựa trừ khi chúng được ghi chú “an toàn với máy rửa chén” hoặc tương tự.
- Đối với các đồ vật nhựa không được ghi chú, kiểm tra khuyến cáo của nhà sản xuất.
- Chỉ sử dụng chất tẩy rửa được khuyến cáo sử dụng cho máy rửa chén.
- Tuyệt đối không sử dụng xà phòng, chất tẩy rửa làm sạch quần áo hoặc chất tẩy rửa tay cho máy rửa chén của bạn.
- Cửa không nên để mở vì có thể gây nguy cơ vấp ngã. Nếu dây nguồn bị hư hỏng, dây nguồn phải được thay thế bởi nhà sản xuất hoặc đại lý dịch vụ của dây nguồn đó hoặc nhân sự đạt tiêu chuẩn tương tự để tránh gây nguy hiểm.
- Trong khi lắp đặt, bộ cấp nguồn không được bẻ cong hoặc kéo căng một cách quá mức hoặc nguy hiểm.
- Không làm xáo trộn các bộ phận điều khiển.
- Thiết bị phải được nối với van nước chính sử dụng các bộ ống mềm mới. Không nên tái sử dụng các bộ ống mềm cũ.
- Để tiết kiệm năng lượng, khi ở chế độ chờ, nếu không có bất kỳ hoạt động nào trong 15 phút, thiết bị sẽ tự động tắt.

Số lượng bộ chén đĩa được rửa tối đa sẽ là 8.

Áp lực nước tối đa đầu vào cho phép là 1 MPa.

Áp lực nước tối thiểu đầu vào là 0,04 MPa.

## Tiêu hủy

---

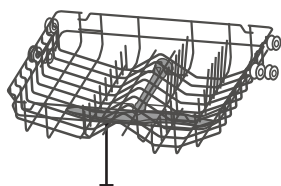
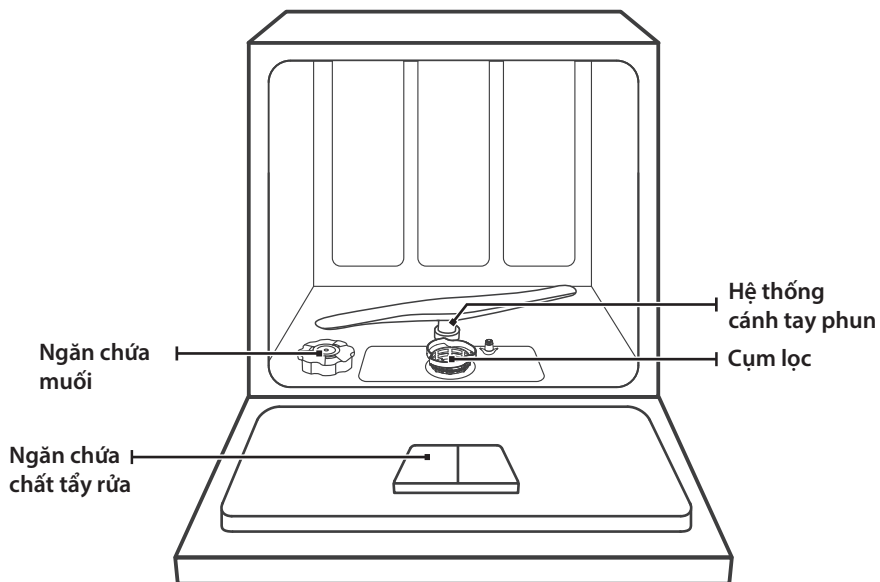
- Để tiêu hủy vật liệu bao gói và thiết bị, vui lòng liên hệ với trung tâm tái chế. Do đó, hãy ngắt cáp nguồn và vô hiệu hóa thiết bị khóa cửa.
- Bao bì carton được sản xuất từ giấy tái chế, vì vậy nên bố trí thu gom giấy thải để tái chế.
- Bằng việc đảm bảo sản phẩm này được tiêu hủy đúng cách, bạn sẽ giúp ngăn ngừa các hậu quả tiêu cực tiềm ẩn về môi trường và sức khỏe con người, mà nếu không có thể xảy ra do xử lý vật liệu thải của sản phẩm này không đúng cách.
- Để biết thông tin chi tiết hơn về tái chế sản phẩm này, vui lòng liên hệ với văn phòng tại địa phương và dịch vụ tiêu hủy chất thải hộ gia đình.
- **TIÊU HỦY: Không tiêu hủy sản phẩm này như rác thải đô thị chưa phân loại. Thu gom riêng chất thải như vậy để tiêu hủy đặc biệt là điều cần thiết.**



# TỔNG QUAN VỀ SẢN PHẨM

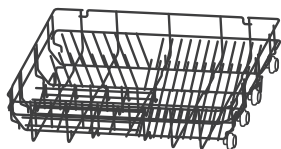
## ❶ QUAN TRỌNG:

Để có được hiệu suất tốt nhất từ máy rửa chén, hãy đọc tất cả các hướng dẫn vận hành trước khi sử dụng máy rửa chén lần đầu.

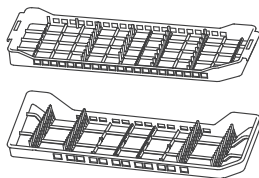


cánh tay phun nước trên

Giỏ trên



Giỏ dưới



Giá đựng dao thìa đĩa

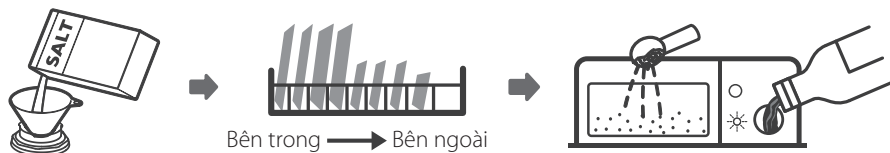
## 💡 LƯU Ý:

Hình ảnh chỉ mang tính chất tham khảo, các mẫu sản phẩm khác nhau có thể khác nhau. Vui lòng xem sản phẩm thực.



# SỬ DỤNG MÁY RỬA CHÉN

Trước khi sử dụng máy rửa chén:



1. Chuẩn bị chất làm mềm nước
2. Đổ muối vào ngăn chứa chất làm mềm nước
3. Xếp chén đĩa vào các giỏ
4. Nạp vào ngăn chứa chất tẩy rửa



Hãy xem mục 1 “Ngăn chứa chất làm mềm nước” thuộc PHẦN I: Phiên bản đặc biệt, Nếu bạn muốn chuẩn bị chất làm mềm nước.

## ĐỔ MUỐI VÀO NGĂN CHỨA CHẤT LÀM MỀM NƯỚC

### 💡 LƯU Ý:

Nếu mẫu sản phẩm của bạn không sử dụng bất kỳ chất làm mềm nước nào, bạn có thể bỏ qua mục này.

Luôn sử dụng muối chuyên dùng cho máy rửa chén.

Ngăn chứa muối nằm bên dưới giỏ dưới và nên được nạp đầy theo những điều nêu sau đây:

### ⚠ CẢNH BÁO

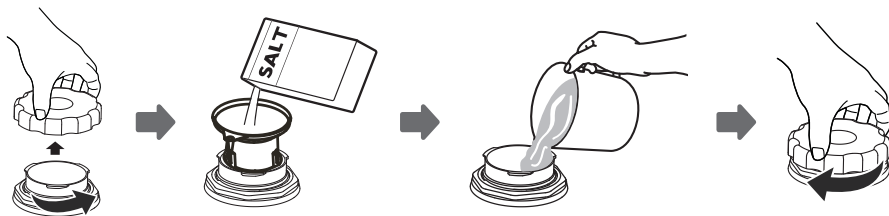
- **Chỉ sử dụng muối chuyên dùng cho máy rửa chén!**

Mọi loại muối khác không được chuyên dùng cho máy rửa chén, đặc biệt muối ăn, sẽ làm hỏng chất làm mềm nước. Trong trường hợp hư hại do sử dụng muối không phù hợp, nhà sản xuất sẽ không bảo hành và không chịu trách nhiệm về bất kỳ thiệt hại nào phát sinh.

- **Chỉ đổ muối trước khi bắt đầu chu trình rửa.**


Điều này sẽ tránh gây ra ăn mòn ở phần đáy của máy bất cứ lúc nào do đổ muối hạt hoặc nước muối.

Hãy làm theo các bước sau đây để thêm muối dành cho máy rửa chén:



1. Tháo giỏ dưới và mở nắp ngăn chứa.
2. Đặt đáy phễu (nếu đi kèm) vào lỗ và đổ khoảng 1 kg muối dành cho máy rửa chén.
3. Đổ đầy nước vào ngăn chứa muối tới mức tối đa, một ít nước tràn ra khỏi ngăn chứa muối là bình thường.
4. Sau khi đổ muối vào ngăn chứa xong, hãy vặn nắp thật chặt.
5. Đèn báo mực muối sẽ dừng sau khi đổ đầy khoang chứa muối.
6. Sau khi đổ muối vào ngăn chứa muối xong, nên khởi động chương trình rửa (Chúng tôi khuyến nghị nên sử dụng chương trình ngắn). Nếu không hệ thống lọc, bơm hoặc các bộ phận quan trọng khác của máy có thể bị hư hỏng do nước muối. Hồng học này không nằm trong phạm vi bảo hành.

## 💡 LƯU Ý:

- Ngăn chứa muối chỉ được nạp lại khi đèn báo mực muối (  ) trên bảng điều khiển sáng. Tùy thuộc vào mức độ hòa tan của muối, đèn báo mực muối vẫn có thể được bật ngay cả khi ngăn chứa muối được nạp đầy. Nếu không có đèn báo mực muối trên bảng điều khiển (đối với một số mẫu sản phẩm), bạn có thể ước tính khi nào cần đổ muối vào ngăn chứa chất làm mềm nước thông qua các chu trình mà máy rửa chén đã chạy.
- Nếu muối đã được nạp đầy, hãy chạy chương trình ngâm hoặc nhanh để xả muối.

# BẢO TRÌ VÀ VỆ SINH

## Vệ sinh bên ngoài

### Cửa và gioăng cửa

Thường xuyên vệ sinh gioăng cửa bằng khăn mềm ẩm để loại bỏ cặn thực phẩm. Khi máy rửa chén đang hoạt động, dư lượng thực phẩm và đồ uống có thể đọng lại ở hai bên cửa. Các bề mặt này nằm bên ngoài khoang rửa, và nước không thể tiếp xúc được thông qua các cánh tay phun. Bất kỳ dư lượng nào cũng phải được lau sạch trước khi đóng cửa lại.

### Bảng điều khiển

Nếu cần thiết phải vệ sinh bảng điều khiển, CHỈ được lau bằng khăn mềm ẩm.

#### CẢNH BÁO

- Để tránh sự xâm nhập của nước vào bên trong khóa cửa và các bộ phận điện, không sử dụng các loại sản phẩm làm sạch kiểu phun.
- Tuyệt đối không sử dụng các sản phẩm làm sạch hoặc miếng tẩy rửa có tính ăn mòn trên bề mặt ngoài vì chúng có thể làm trầy xước lớp sơn. Một số loại khăn giấy cũng có thể làm xước hoặc để lại dấu vết trên bề mặt.

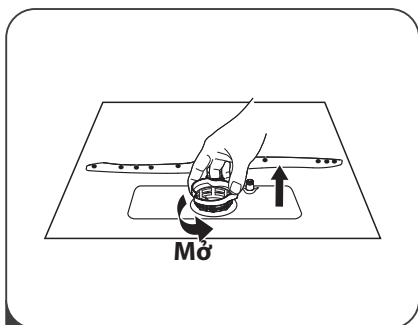
## Vệ sinh bên trong

### Hệ thống lọc

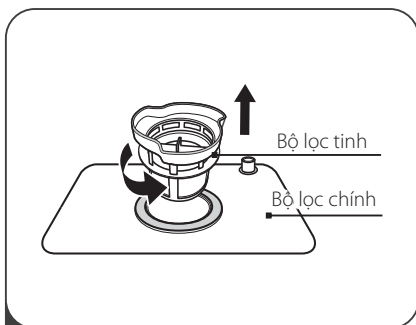
Hệ thống lọc ở đế khoang rửa giữ lại các mảnh vụn thô từ chương trình rửa. Các mảnh vụn thô tích tụ này có thể làm tắc nghẽn bộ lọc. Kiểm tra tình trạng bộ lọc thường xuyên và làm sạch dưới vòi nước nếu cần. Hãy làm theo các bước dưới đây để làm sạch bộ lọc trong khoang rửa.

### LƯU Ý:

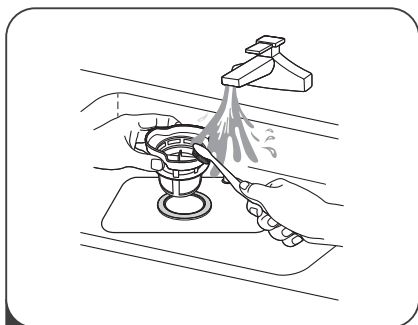
Hình ảnh chỉ mang tính chất tham khảo, các mẫu sản phẩm khác nhau có hệ thống lọc và các cánh tay phun có thể khác nhau. Vui lòng xem sản phẩm thực.



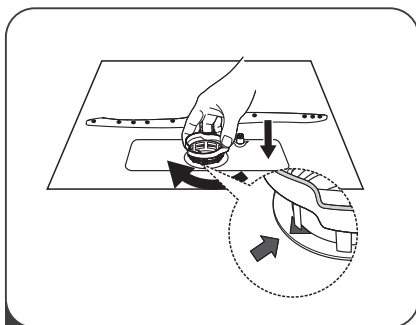
- 1** Giữ bộ lọc thô và xoay ngược chiều kim đồng hồ để mở khóa bộ lọc. Nâng bộ lọc lên và tháo ra khỏi máy rửa chén.



- 2** Nâng bộ lọc tinh khỏi bộ lọc chính.



- 3** Có thể làm sạch dư lượng thực phẩm lớn bằng cách rửa bộ lọc dưới vòi nước. Để làm sạch kỹ hơn, hãy sử dụng bàn chải mềm.



- 4** Lắp lại các bộ lọc theo thứ tự ngược lại, thay thế bộ lọc, lắp và xoay theo chiều kim đồng hồ theo hướng mũi tên.

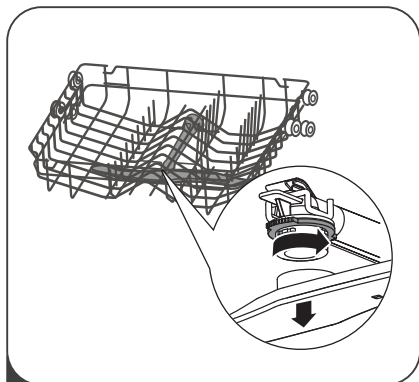
### ⚠ CẢNH BÁO

- Không được siết chặt bộ lọc. Đặt bộ lọc lại theo đúng trình tự một cách chắc chắn, nếu không các mảnh vụn thô sẽ xâm nhập vào hệ thống và làm tắc nghẽn.
- TUYỆT ĐỐI không sử dụng máy rửa chén không gắn bộ lọc. Việc thay thế bộ lọc không đúng cách có thể làm giảm hiệu suất của thiết bị và làm hỏng chén đĩa và các vật dụng.

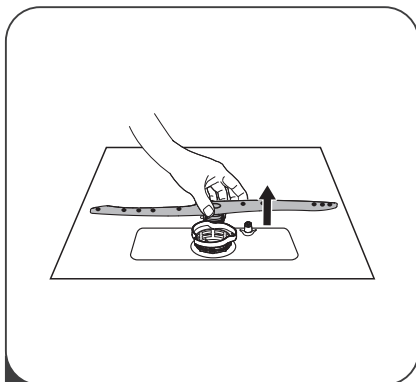
## Hệ thống cánh tay phun

Làm sạch hệ thống cánh tay phun là cần thiết vì hóa chất trong nước cứng có thể làm tắc nghẽn các lỗ phun và ổ trục của cánh tay phun.

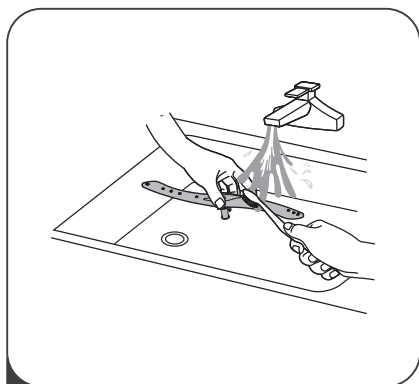
Để làm sạch hệ thống cánh tay phun, hãy làm theo hướng dẫn sau đây:



- 1** Để tháo cánh tay phun trên, giữ đai ốc ở giữa và xoay cánh tay phun ngược chiều kim đồng hồ để tháo ra.



- 2** Để tháo cánh tay phun dưới, kéo cánh tay phun lên trên.



- 3** Rửa cánh tay phun bằng nước xà phòng ấm và sử dụng bàn chải mềm để sạch các lỗ phun. Thay mới sau khi rửa sạch.

# • Bảo dưỡng máy rửa chén

---

## Đề phòng đóng băng

hãy thực hiện các biện pháp bảo vệ chống đóng băng trên máy rửa chén vào mùa đông. Sau mỗi chu trình rửa, hãy thực hiện như sau:

1. Ngắt nguồn điện của máy rửa chén tại nguồn.
2. Tắt nguồn cung cấp nước và ngắt ống dẫn nước ra khỏi van nước.
3. Xả nước từ ống dẫn nước và van nước. (Sử dụng khay hứng nước)
4. Nối lại ống dẫn nước vào van nước.
5. Tháo bộ lọc ở đáy bồn và sử dụng miếng bọt biển để thấm nước trong rãnh gom.

## Sau mỗi lần rửa

Sau mỗi lần rửa, hãy tắt nguồn cấp nước cho thiết bị và mở hé cửa để hơi ẩm và mùi không đọng lại bên trong.

## Tháo phích cắm

Trước khi thực hiện vệ sinh và bảo trì, luôn tháo phích cắm khỏi ổ cắm.

## Không sử dụng dung môi hoặc chất tẩy rửa mài mòn

Để làm sạch bên ngoài và bộ phận bằng cao su của máy rửa chén, không sử dụng dung môi hoặc các sản phẩm tẩy rửa có tính mài mòn. Chỉ sử dụng khăn với nước xà phòng ấm. Để loại bỏ các vết bẩn ở bề mặt bên trong, hãy sử dụng khăn ẩm với một ít giấm hoặc sản phẩm tẩy rửa dành riêng cho máy rửa chén.

## Khi không sử dụng trong thời gian dài

Bạn nên chạy một chu trình trống cho máy rửa chén, sau đó tháo phích cắm ra khỏi ổ cắm, tắt nguồn cấp nước và mở hé cửa của thiết bị. Điều này sẽ giúp kéo dài tuổi thọ gioăng cửa và ngăn bốc mùi trong thiết bị.

## Di chuyển thiết bị

Nếu thiết bị phải di chuyển, hãy cố gắng giữ thiết bị ở vị trí thẳng đứng. Nếu thực sự cần thiết, có thể đặt vị trí ở mặt sau của thiết bị.

# HƯỚNG DẪN LẮP ĐẶT

## ⚠ CẢNH BÁO



### Cảnh báo điện giật

Ngắt kết nối nguồn điện trước khi lắp đặt máy rửa chén.

Không tuân thủ có thể dẫn đến tử vong hoặc điện giật.

## ⚠ Chú ý

Việc lắp đặt đường ống và thiết bị điện phải được thực hiện bởi nhân viên kỹ thuật lành nghề.

## Về kết nối nguồn điện

## ⚠ CẢNH BÁO

Vì sự an toàn cá nhân:

- Không sử dụng dây nối hoặc phích điều hợp cho thiết bị này.
- Không được ngắt hoặc tháo nối đất dây nguồn trong bất kỳ trường hợp nào.

## Yêu cầu về điện

Vui lòng xem nhãn máy để biết cấp điện áp và kết nối máy rửa chén với nguồn điện phù hợp. Sử dụng cầu chì tiêu chuẩn 10A/13A/16A, cầu giao điện hoặc bộ ngắt mạch được khuyến nghị và cung cấp mạch riêng cho thiết bị này.

## Đấu nối điện

Đảm bảo điện áp và tần số của nguồn điện tương ứng với thông số trên nhãn máy. Chỉ cắm phích cắm vào ổ cắm điện được nối đất đúng cách. Nếu ổ cắm điện không phù hợp với phích cắm, thay thế ổ cắm điện, thay vì sử dụng bộ điều hợp hoặc các thiết bị tương tự vì chúng có thể gây quá nóng và gây bỏng.

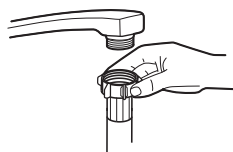
**⚠ Đảm bảo rằng thiết bị được nối đất trước khi sử dụng**

# Cấp và thoát nước

## Kết nối nước lạnh

Nối ống cấp nước lạnh vào đầu nối đến 3/4(inch) ren và chắc chắn rằng ống được gắn đúng vị trí.

Nếu các đường ống nước mới hoặc không được sử dụng trong một thời gian dài, hãy để nước chảy để đảm bảo nước trong. Phòng ngừa này là cần thiết để tránh nguy cơ đầu vào của nước bị tắc và làm hỏng thiết bị.



ống cấp nước thông thường



ống cấp nước an toàn

## Về ống cấp nước an toàn

Ống cấp nước an toàn bao gồm các thành kép. Hệ thống của ống đảm bảo sự can thiệp bằng cách ngăn chặn dòng chảy của nước trong trường hợp bị vỡ ống cấp nước và khi không gian trống giữa ống cấp nước và ống dạng sóng ngoài chứa đầy nước.

### ⚠ CẢNH BÁO

Ống nước gắn với vòi phun của bồn rửa có thể bị vỡ nếu lắp đặt trên cùng một đường ống nước với máy rửa chén. Nếu có một bồn rửa, nên ngắt kết nối của ống và bít lỗ lại.

## Làm thế nào để kết nối ống cấp nước an toàn

1. Kéo toàn bộ ống cấp nước an toàn ra khỏi khoang chứa phía sau máy rửa chén.
2. Siết chặt các vít của ống cấp nước an toàn vào vòi đến 3/4 inch ren.
3. Mở nước đầy trước khi khởi động máy rửa chén.

## Làm thế nào để ngắt kết nối ống cấp nước an toàn

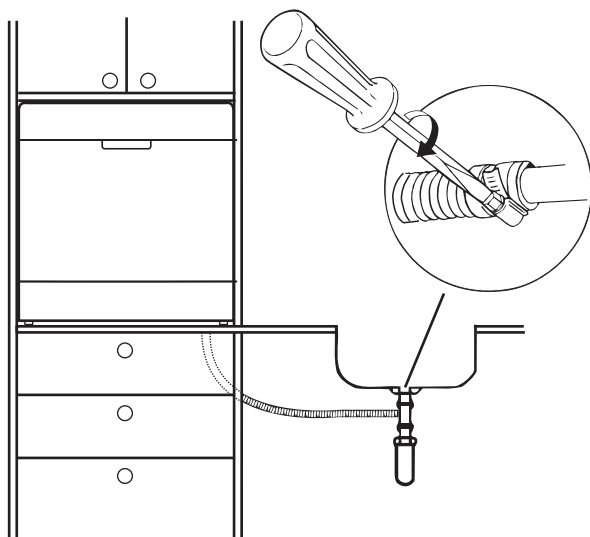
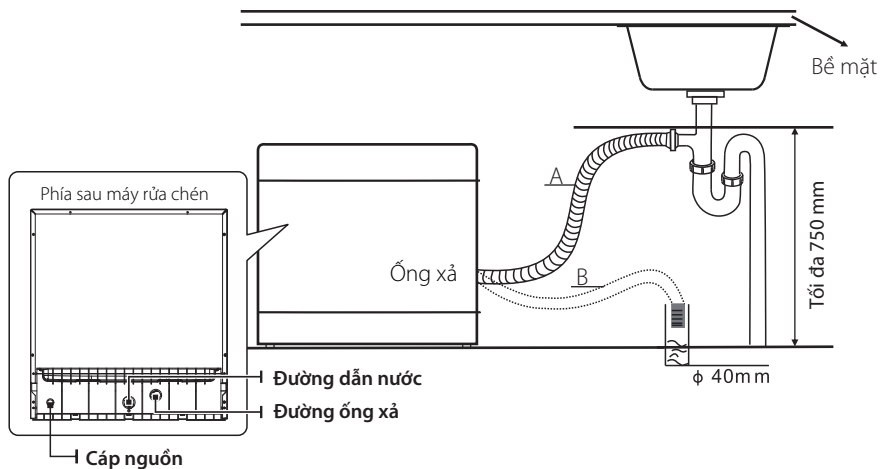
1. Ngắt nước.
2. Tháo ống cấp nước an toàn ra khỏi vòi.



## Kết nối ống xả

Lắp ống xả vào một ống xả có đường kính tối thiểu là 4 cm, hoặc để ống xả chảy vào bồn rửa, đảm bảo ống xả không bị gấp hoặc gấp. Chiều cao của ống xả phải nhỏ hơn 750 mm. Đầu ống tự do không được ngâm trong nước để tránh tình trạng tràn ngược.

**⚠** Hãy cố định ống xả ở vị trí A hoặc vị trí B



## **Làm thế nào để xả nước dư từ ống**

Nếu bồn rửa cao hơn 1000 mm so với mặt sàn, thì không thể xả trực tiếp nước dư trong ống vào bồn rửa. Khi đó cần xả nước dư từ ống vào chậu hoặc vật chứa phù hợp bên ngoài thấp hơn bồn rửa.

## **Đường thoát nước**

Kết nối ống xả nước. Ống xả phải được lắp đúng cách để tránh rò rỉ nước. Đảm bảo ống xả nước không bị xoắn hoặc bị đè lên.

## **Ống mở rộng**

Nếu bạn cần một ống xả mở rộng, đảm bảo rằng bạn sử dụng một ống xả tương tự. Ống xả mở rộng không được dài quá 4 mét; nếu không ống này sẽ làm giảm hiệu quả làm sạch của máy rửa chén.

## **Kết nối ống xi phong**

Kết nối ống thải phải ở độ cao dưới 100 cm (tối đa) từ đáy máy rửa chén. Ống xả nên được giữ cố định.

# **Lắp đặt thiết bị**

---

Lắp đặt thiết bị ở vị trí mong muốn. Mặt sau phải tựa vào bức tường phía sau và hai bên, dọc theo các tủ hoặc tường liền kề. Máy rửa chén được trang bị ống cấp nước và các ống xả có thể được đặt bên phải hoặc bên trái để thuận tiện cho việc lắp đặt đúng cách.

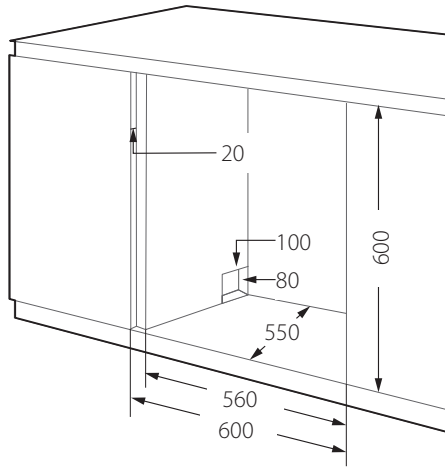
# Lắp đặt âm tủ (cho mẫu sản phẩm tích hợp)

## Bước 1. Lựa chọn vị trí lý tưởng cho máy rửa chén

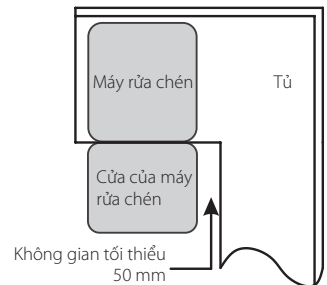
Vị trí lắp đặt máy rửa chén phải được đặt gần ống dẫn nước, ống xả và dây nguồn.

Hình ảnh minh họa cho kích thước tủ và vị trí lắp đặt máy rửa chén.

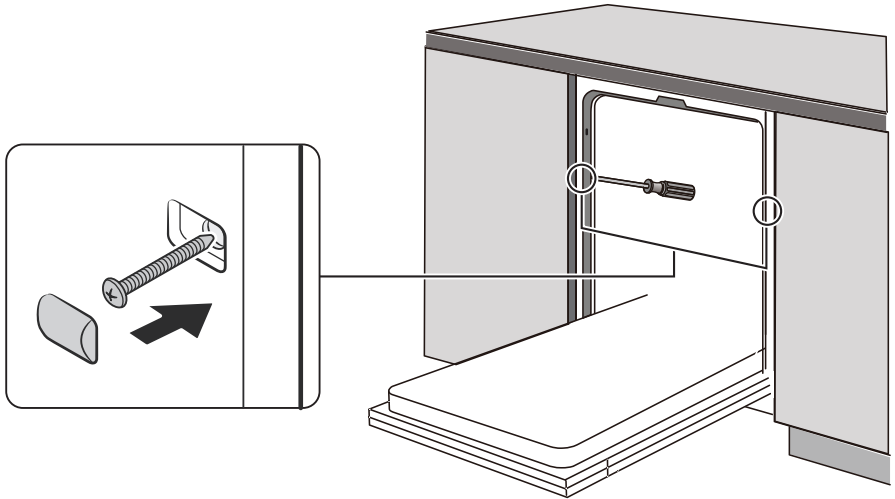
1. Mặt trên của máy rửa chén, tủ và cửa ngoài được căn chỉnh với tủ phải cách nhau ít nhất 5 mm



2. Nếu máy rửa chén được đặt ở góc tủ, cần có khoảng trống khi cửa mở.



## Bước 2. Lắp đặt máy rửa chén trong tủ



# MẸO XỬ LÝ SỰ CỐ

## Trước khi gọi dịch vụ

Xem lại biểu đồ trên các trang sau có thể giúp bạn không phải gọi dịch vụ.

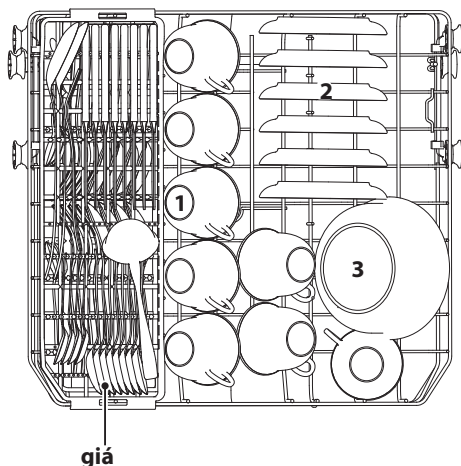
Vấn đề	Nguyên nhân có thể	Khắc phục
Máy rửa chén không hoạt động	Đứt cầu chì hoặc xảy ra ngắn mạch.	Thay cầu chì hoặc cài lại bộ cắt mạch. Tháo bất kỳ thiết bị nào dùng chung mạch với máy rửa chén.
	Không có nguồn điện.	Đảm bảo máy rửa chén được bật và cửa đóng chặt. Đảm bảo dây nguồn được cắm đúng cách vào ổ cắm chìm ở tường.
	Không đóng cửa đúng cách.	Hãy đảm bảo đóng cửa đúng cách và chốt cửa.
Nước không bơm được từ máy rửa chén	Ống xả bị xoắn hoặc kẹt	Kiểm tra ống xả.
	Bộ lọc bị tắc.	Kiểm tra bộ lọc thô. (xem phần có tiêu đề "Vệ sinh bên trong")
	Bồn rửa bị tắc.	Kiểm tra bồn rửa để đảm bảo bồn rửa thoát nước tốt. Nếu vấn đề là bồn rửa không xả nước, bạn cần một thợ sửa ống nước thay vì thợ sửa chữa máy rửa chén để kiểm tra cho bạn.
Cặn trong thùng rửa	Không đúng chất tẩy rửa	Chỉ sử dụng chất tẩy rửa máy rửa chén chuyên dụng để tránh bọt. Nếu điều này xảy ra, hãy mở máy rửa chén để bọt bay hơi. Thêm khoảng 1 ga-lông nước vào đáy máy rửa chén. Đóng cửa máy rửa chén và chọn chu trình bất kỳ. Ban đầu, máy rửa chén sẽ xả nước. Lặp lại nếu cần thiết.
	Nước làm bóng bị tràn.	Luôn lau sạch nước làm bóng tràn ngay lập tức.
Bên trong thùng rửa sẫm màu	Có thể đã sử dụng chất tẩy rửa có màu.	Đảm bảo rằng chất tẩy rửa không có màu.
Màng trắng ở bề mặt bên trong	Khoáng chất trong nước cứng.	Để vệ sinh bên trong, hãy sử dụng miếng bọt biển ẩm với chất tẩy rửa của máy rửa chén và đeo găng tay cao su. Tuyệt đối không sử dụng các chất tẩy rửa không phải là chất tẩy rửa của máy rửa chén vì chúng có thể tạo bọt.

<b>Vấn đề</b>	<b>Nguyên nhân có thể</b>	<b>Khắc phục</b>
Có các vết gỉ trên dao thìa đĩa	Các vật dụng bị ảnh hưởng không chống ăn mòn.	Tránh rửa các vật dụng không chống ăn mòn trong máy rửa chén.
	Một chương trình đã không chạy sau khi thêm muối của máy rửa chén. Một lượng nhỏ muối đã đi vào chu trình rửa.	Luôn chạy chương trình rửa không có chén đĩa bằng sành sau khi thêm muối. Không chọn chức năng Turbo (nếu có), sau khi thêm muối của máy rửa chén.
	Nắp ngăn chứa muối bị lỏng.	Kiểm tra xem nắp ngăn muối đã đóng chặt hay chưa. Tiếng ồn va đập trong máy rửa chén.
Tiếng ồn lớn trong máy rửa chén	Cánh tay phun đang chạm vào một vật dụng trong giỏ.	Dừng chương trình và sắp xếp lại vật dụng cản trở cánh tay phun.
Tiếng ồn lớn trong máy rửa chén	Chén đĩa bằng sành để lỏng lẻo trong máy rửa chén.	Dừng chương trình và sắp xếp lại chén đĩa bằng sành.
Tiếng ồn va đập trong các ống nước	Điều này có thể do lắp đặt tại chỗ hoặc mặt cắt ngang đường ống.	Điều này không ảnh hưởng đến chức năng rửa chén. Nếu nghi ngờ, hãy liên hệ với thợ sửa ống nước đạt tiêu chuẩn.
Chén đĩa không sạch	Xếp chén đĩa không đúng cách.	Xem PHẦN II “Chuẩn bị và xếp chén đĩa”.
	Chương trình rửa không đủ mạnh.	Chọn chương trình rửa mạnh hơn.
	Không đủ chất tẩy rửa được phân phối.	Thêm chất tẩy rửa hoặc đổi chất tẩy rửa khác.
	Các vật đang chặn chuyển động của các cánh tay phun.	Sắp xếp lại các vật dụng để không cản trở hệ thống phun.
	Bộ lọc kết hợp không sạch hoặc không được lắp đúng vào đáy lồng rửa. Điều này có thể khiến cho các lỗ phun của cánh tay phun bị tắc.	Vệ sinh và/hoặc lắp bộ lọc đúng cách. Vệ sinh các lỗ phun của cánh tay phun.

<b>Vấn đề</b>	<b>Nguyên nhân có thể</b>	<b>Khắc phục</b>
Đồ thủy tinh bị mờ.	Sự kết hợp của nước mềm và quá nhiều chất tẩy rửa.	Sử dụng ít chất tẩy rửa hơn nếu bạn có nước mềm và chọn một chu trình ngắn hơn để rửa đồ thủy tinh và làm sạch chúng.
Các vết đen hoặc xám trên chén đĩa	Đồ dùng bằng nhôm đã cọ xát vào chén đĩa	Sử dụng chất tẩy rửa tính mài mòn nhẹ để loại bỏ những vết đó.
Vẫn còn chất tẩy rửa trong ngăn chứa	Chén đĩa cản trở ngăn chứa chất tẩy rửa	Xếp lại chén đĩa đúng cách.
Chén đĩa không khô	Xếp không đúng cách	Xếp chén đĩa vào máy rửa chén theo hướng dẫn.
	Lấy chén đĩa ra quá sớm	Không làm trống máy rửa chén ngay sau khi rửa. Mở hé cửa để bay hơi. Lấy chén đĩa ra khi nhiệt độ bên trong an toàn để có thể chạm vào chén đĩa. Lấy từ giỏ dưới trước. Điều này để tránh rót nước xuống từ giỏ trên.
	Lựa chọn không đúng chương trình rửa.	Với một chương trình rửa ngắn, nhiệt độ rửa thấp hơn. Điều này làm giảm hiệu suất làm sạch. Chọn chương trình có thời gian rửa lâu hơn.
	Sử dụng dao thìa đĩa có chất lượng lớp bề mặt kém.	Việc thoát nước khó khăn hơn đối với các vật dụng này. Dao thìa đĩa hoặc chén đĩa loại này không nên rửa bằng máy rửa chén.

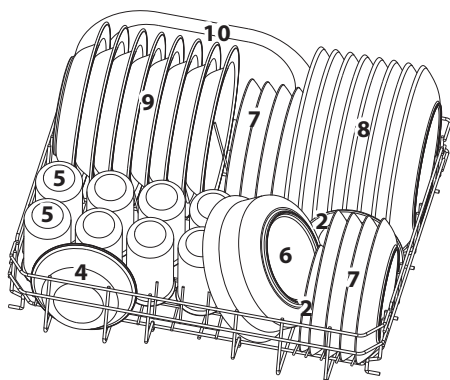
# XẾP VÀO CÁC GIỎ THEO EN50242:

## 1. Giỏ trên:



STT	Loại
1	Cốc
2	Đĩa
3	Chén nhỏ
4	Chén nhỏ
5	Ly

## 2. Giỏ đựng dao thìa đĩa:

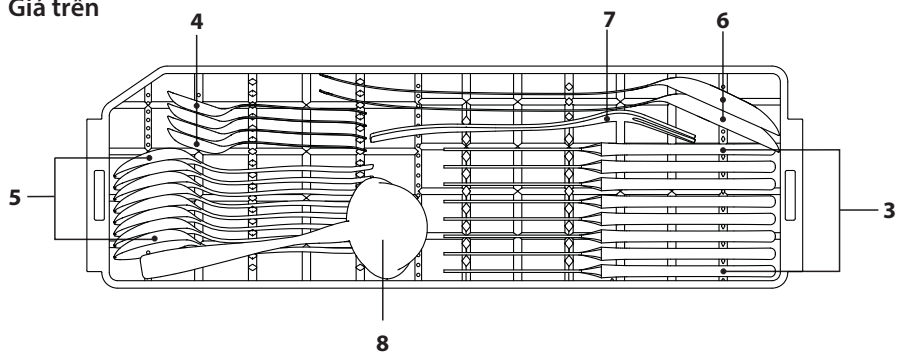


STT	Loại
6	Chén lớn
7	Đĩa đựng món trắng miệng
8	Đĩa ăn tối
9	Đĩa súp
10	Đĩa hình bầu dục

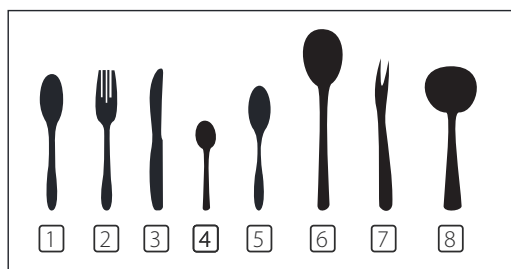
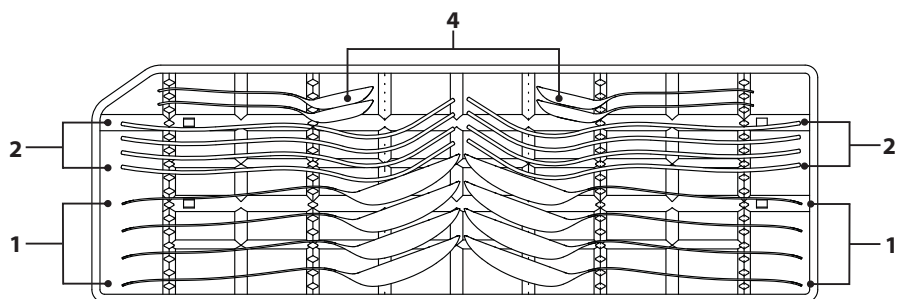


### 3. Giá đựng dao thìa đĩa:

Giá trên



Giá dưới



STT	Loại
1	Thìa súp
2	Đĩa
3	Dao
4	Thìa uống trà
5	Thìa món tráng miệng
6	Thìa canh
7	Đĩa ăn salad
8	Thìa nước sốt

Thông tin so sánh kiểm tra theo EN50242

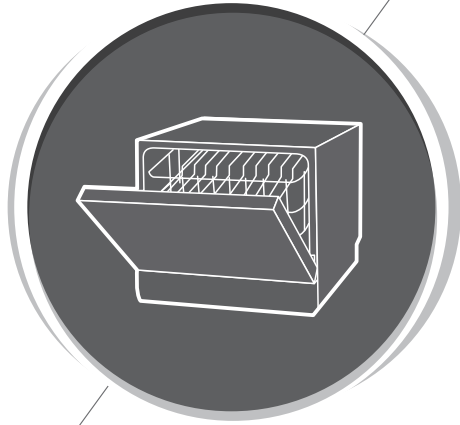
Dung tích: 8 bộ chén đĩa

Vị trí giờ trên: vị trí thấp hơn

Chương trình: ECO

Cài đặt nước làm bóng: 6

Cài đặt chất làm mềm nước: H4



# Máy rửa chén

## Hướng dẫn sử dụng

**PHẦN II: Phiên bản đặc biệt**  
**DTC36810S**

**beko**

Vui lòng đọc kỹ hướng dẫn sử dụng này trước khi sử dụng máy rửa chén và Giữ lại hướng dẫn sử dụng này để tham khảo về sau.

# MỤC LỤC

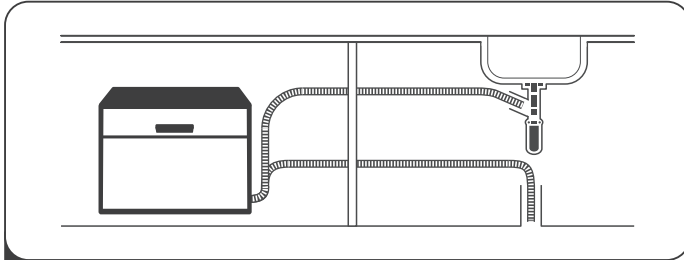
01	<b>4</b>	<b>SỬ DỤNG MÁY RỬA CHÉN</b>
	<b>4</b>	Bảng điều khiển
	<b>6</b>	Chất làm mềm nước
	<b>7</b>	Chuẩn bị và Xếp chén đĩa
	<b>10</b>	Chức năng của Nước làm bóng và Chất tẩy rửa
	<b>11</b>	Nạp vào Ngăn chứa nước làm bóng
	<b>12</b>	Nạp vào ngăn chứa chất tẩy rửa
02	<b>13</b>	<b>LẬP TRÌNH MÁY RỬA CHÉN</b>
	<b>13</b>	Bảng chu trình rửa
	<b>14</b>	Khởi động một chu trình
	<b>14</b>	Thay đổi chế độ giữa chương trình
	<b>15</b>	Quên thêm chén đĩa?
03	<b>16</b>	<b>CÁC MÃ LỖI</b>
04	<b>17</b>	<b>THÔNG TIN KỸ THUẬT</b>

## LƯU Ý:

- Nếu bạn không thể tự giải quyết được vấn đề, hãy yêu cầu hỗ trợ từ nhân viên kỹ thuật.
- Nhà sản xuất tuân theo chính sách phát triển liên tục và cập nhật sản phẩm, có thể thực hiện điều chỉnh mà không cần thông báo trước.
- Trong trường hợp bị mất hoặc đã lỗi thời, bạn có thể nhận sách hướng dẫn sử dụng mới từ nhà sản xuất hoặc bên bán hàng cho bạn.

# HƯỚNG DẪN SỬ DỤNG NHANH

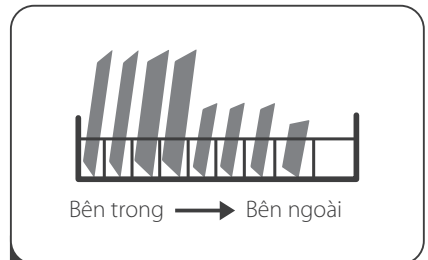
Vui lòng đọc nội dung tương ứng trên sách hướng dẫn để biết cách vận hành thiết bị chi tiết.



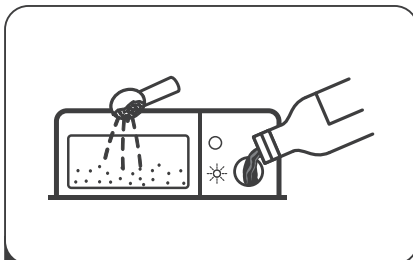
- 1 Lắp đặt máy rửa chén  
(Vui lòng xem mục 5 “HƯỚNG DẪN LẮP ĐẶT”  
thuộc PHẦN I: Phiên bản phổ thông.)



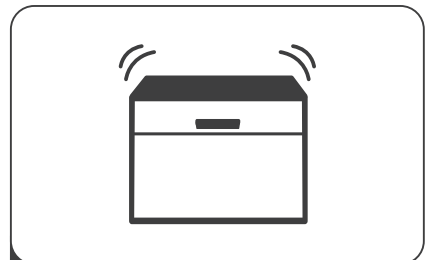
- 2 Loại bỏ thức ăn thừa lớn ra khỏi chén đĩa



- 3 Xếp vào các giỏ



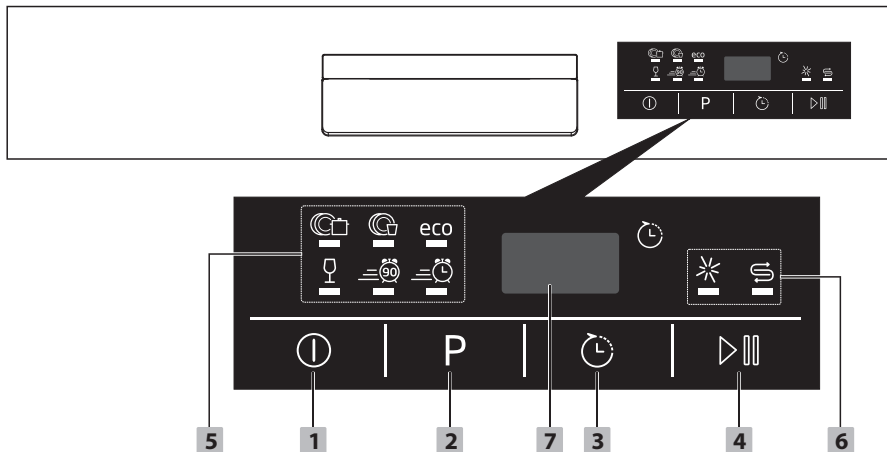
- 4 Nạp vào ngăn chứa chất tẩy rửa



- 5 Lựa chọn chương trình và vận hành máy rửa chén

# SỬ DỤNG MÁY RỬA CHÉN



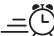


## Bảng điều khiển



### Vận hành (Phím)

<b>1 Power</b>	Nhấn phím này để bật máy rửa chén của bạn.
<b>2 Program</b>	Nhấn phím này để lựa chọn chương trình rửa phù hợp, đèn báo chương trình sẽ sáng.
<b>3 Delay</b>	Nhấn phím để tăng thời gian khởi động trễ. Thời gian trễ một chu trình lên tới 24 giờ theo gia số một giờ.
<b>4 Start/Pause</b>	Nhấn phím để bắt đầu chương trình rửa đã chọn hoặc tạm dừng chương trình làm việc.

## Màn hình hiển thị

<b>5</b> <b>Chỉ báo chương trình</b>	<p> <b>Intensive</b> Đối với chén đĩa bằng sành bền nhất và nồi, chảo, chén đĩa, v.v., có độ bền bình thường với thức ăn khô bám dính.</p> <p> <b>Universal</b> Đối với các vật dụng có độ bền bình thường như nồi, đĩa, ly và chảo có độ bền ít.</p> <p><b>eco ECO</b> Đây là chương trình tiêu chuẩn, chương trình này thích hợp để làm sạch bộ đồ ăn có độ bền bình thường và là chương trình hiệu quả nhất về mức tiêu thụ năng lượng và nước kết hợp dành cho loại bộ đồ ăn đó.</p> <p> <b>Glass</b> Dành cho chén đĩa bằng sành và ly có độ bền ít.</p> <p> <b>90 min</b> Dành cho các vật dụng có độ bền bình thường cần rửa nhanh.</p> <p> <b>Rapid</b> Thời gian rửa ngắn hơn đối với những vật dụng có độ bền ít không cần làm khô.</p>
<b>6</b> <b>Chỉ báo cảnh báo</b>	<p> <b>Rinse Aid</b> Nếu chỉ báo "  " sáng, điều này có nghĩa là máy rửa chén sắp hết nước làm bóng và cần được nạp đầy lại.</p> <p> <b>Salt</b> Nếu chỉ báo "  " sáng, điều này có nghĩa là máy rửa chén sắp hết muối và cần được nạp đầy lại.</p>
<b>7</b> <b>Màn hình</b>	Để hiển thị thời gian chương trình còn lại và thời gian trễ, mã lỗi, v.v.

# Chất làm mềm nước

Chất làm mềm nước cần phải cài đặt thủ công, sử dụng thiết bị đo độ cứng của nước. Chất làm mềm nước dùng để để loại bỏ các khoáng chất và muối từ nước gây ảnh hưởng có hại hoặc bất lợi cho quá trình hoạt động của máy rửa chén.

Càng có nhiều khoáng chất thì nước càng cứng.

Chất làm mềm cần được điều chỉnh theo độ cứng của nước trong khu vực của bạn.

Cơ quan cấp nước địa phương có thể tư vấn cho bạn về độ cứng của nước trong khu vực.

## Điều chỉnh lượng tiêu thụ muối

Máy rửa chén được thiết kế để cho phép điều chỉnh lượng muối tiêu thụ dựa trên độ cứng của nước được sử dụng. Điều này nhằm mục đích tối ưu hóa và tùy chỉnh mức độ tiêu thụ muối.

Hãy làm theo các bước sau đây để điều chỉnh lượng tiêu thụ muối.

1. Bật thiết bị;
2. Nhấn phím Program trong hơn 5 giây để khởi động chế độ cài đặt chất làm mềm nước trong 60 giây sau khi thiết bị được bật;
3. Nhấn phím Program để chọn chương trình phù hợp với môi trường địa phương của bạn, các cài đặt sẽ thay đổi theo trình tự sau:  
H4->H5->H6->H1->H2->H3->H4;
4. Nếu không có bất kỳ thao tác nào trong năm giây, máy sẽ thoát khỏi chế độ cài đặt, máy ở trạng thái chờ. Chương trình ghi nhớ cài đặt. Hoặc khi bạn nhấn nút nguồn, cài đặt cũng có thể được ghi nhớ.

ĐỘ CỨNG CỦA NƯỚC		Mức chất làm mềm nước	Hiển thị số
°dH <sup>1)</sup>	Mmol/l <sup>2)</sup>		
0 - 5	0 - 0.9	1	H1
6 - 11	1.0 - 2.0	2	H2
12 - 17	2.1 - 3.0	3	H3
18 - 22	3.1 - 4.0	4 *	H4
23 - 34	4.1 - 6.1	5	H5
35 - 45	6.2 - 8.0	6	H6

1) Mức độ đo độ cứng nước của Đức

2) mililit, đơn vị quốc tế cho độ cứng của nước

\* thiết lập tại nhà máy



**Hãy xem mục 3 “Đổ muối vào ngăn chứa chất làm mềm nước” thuộc PHẦN I: Phiên bản chung, Nếu máy rửa chén của bạn thiếu muối.**

## LƯU Ý:

**Nếu mẫu sản phẩm của bạn không sử dụng bất kỳ chất làm mềm nước nào, bạn có thể bỏ qua mục này.**

### **Chất làm mềm nước**

Độ cứng của nước sẽ thay đổi từ nơi này sang nơi khác. Nếu nước cứng được sử dụng trong máy rửa chén, cặn sẽ bám trên chén đĩa và dụng cụ.

Thiết bị được trang bị một chất làm mềm đặc biệt, sử dụng ngăn chứa muối chuyên dụng để loại bỏ vôi và khoáng chất khỏi nước.

## **Chuẩn bị và Xếp chén đĩa**

- Xem xét việc mua các dụng cụ không phù hợp với máy rửa chén.
- Đối với những vật dụng cụ thể, chọn chương trình có nhiệt độ thấp nhất có thể.
- Để tránh hư hại, không lấy vật dụng thủy tinh và dao thìa đĩa ra khỏi máy rửa chén ngay sau khi kết thúc chương trình.

### **Để rửa dao thìa đĩa/chén đĩa sau đây**

#### **Không phù hợp**

- Dao thìa đĩa có tay cầm bằng gỗ, sừng hoặc xà cừ
- Các vật dụng bằng nhựa không chịu nhiệt
- Dao thìa đĩa cũ có các bộ phận được dán keo không chịu nhiệt
- Các vật dụng dao thìa đĩa hoặc chén đĩa được gắn kết
- Vật dụng thiếc và đồng
- Ly bằng pha lê
- Vật dụng kim loại bị gỉ sét
- Đĩa gỗ
- Vật dụng làm từ sợi tổng hợp

#### **Giới hạn phù hợp**

- Một số loại vật dụng thủy tinh có thể bị xỉn màu khi rửa nhiều
- Các vật dụng bằng bạc và nhôm có nguy cơ đổi màu trong khi rửa
- Các vật dụng tráng men có thể bị phai màu nếu rửa máy thường xuyên



## Khuyến nghị sắp xếp chén đĩa trong máy

Cạo sạch tất cả lượng lớn thức ăn thừa còn sót lại. Làm mềm thức ăn thừa bị cháy trong chảo. Không cần thiết phải tráng chén đĩa dưới vòi nước. Để đạt được hiệu suất tốt nhất của máy rửa chén, hãy làm theo những hướng dẫn xếp chén đĩa này.

**(Các tính năng và hình dạng của các giỏ đựng chén đĩa và giỏ đựng dao thìa đĩa có thể khác với mẫu sản phẩm của bạn.)**

Đặt các vật dụng vào máy rửa chén theo cách sau:

- Các vật dụng như cốc, ly, nồi/chảo, v.v., đặt úp xuống dưới.
- Các vật dụng cong hoặc những vật dụng có hốc, nên được đặt nghiêng để nước có thể chảy ra ngoài.
- Tất cả vật dụng xếp chồng lên nhau một cách chắc chắn và không được làm lật ngược.
- Tất cả vật dụng được sắp xếp để cánh tay phun có thể quay tự do trong quá trình rửa.
- Xếp các vật dụng rỗng như cốc, ly, chảo, v.v. Với phần miệng hướng xuống dưới để nước không thể đọng lại trong thùng chứa hoặc đế sâu.
- Chén đĩa và dao thìa đĩa không được đặt đè lên nhau.
- Để tránh hư hại, vật dụng thủy tinh không được chạm vào nhau.
- Giỏ trên được thiết kế để đặt những vật dụng dễ vỡ và nhẹ hơn như ly, cốc cà phê và cốc trà.
- Dao lưỡi dài được đặt thẳng đứng sẽ là mối nguy hiểm tiềm tàng!
- Những vật dụng và/hoặc nhọn như dao thái thịt phải được đặt nằm ngang ở giỏ trên.
- Vui lòng không xếp chén đĩa quá mức tải máy rửa chén của bạn. Đây là điều quan trọng để đạt được kết quả tốt và độ tiêu hao năng lượng hợp lý.

## 💡 LƯU Ý:

Những vật dụng rất nhỏ không nên rửa trong máy rửa chén vì có thể bị rơi ra ngoài giỏ.

## Lấy chén đĩa ra ngoài

Để ngăn nước nhỏ từ giỏ trên xuống giỏ dưới, chúng tôi khuyến nghị bạn nên lấy vật dụng từ giỏ dưới trước, sau đó mới lấy vật dụng từ giỏ trên.

### ⚠ CẢNH BÁO



**Các vật dụng sẽ nóng!** Để tránh hư hại, không lấy vật dụng thủy tinh và dao thìa đĩa ra khỏi máy rửa chén trong vòng 15 phút sau khi kết thúc chương trình.

## Sắp xếp ở giỏ trên

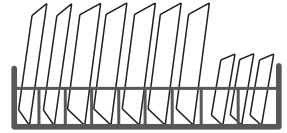
Giỏ trên được thiết kế để chứa những vật dụng dễ vỡ và nhẹ hơn như ly, cốc cà phê và cốc trà, đĩa lót tách cũng như đĩa, chén nhỏ và chảo nông (miễn là chúng không quá nặng). Cố định chén đĩa và các vật dụng để tránh bị di chuyển khi phun nước.



## Sắp xếp ở giỏ dưới

Chúng tôi khuyến nghị bạn nên đặt những vật dụng lớn và những vật dụng khó làm sạch ở giỏ dưới: chẳng hạn như nồi, chảo, nắp, đĩa ăn salad và chén như trong hình minh họa bên dưới. Tốt nhất là đặt đĩa ăn salad và nắp ở phía các giá để tránh cản trở hoạt động quay của cánh tay phun trên cùng.

Đường kính tối đa được khuyến dùng cho các đĩa phía trước ngăn chứa chất tẩy rửa là 19 cm, điều này không cản trở việc mở ngăn chứa.



## Sắp xếp ở giá đựng dao thìa đĩa

Dao thìa đĩa nên được đặt trong giá đựng dao thìa đĩa tách biệt với nhau ở các vị trí thích hợp và đảm bảo các dụng cụ không được lồng vào nhau, điều này có thể khiến cho hiệu suất kém.

### ⚠ CẢNH BÁO



Không để các vật dụng xuyên qua phần đáy.

Luôn xếp vật dụng sắc nhọn có đầu sắc nhọn hướng xuống!



**Để đạt được hiệu suất tốt nhất, hãy xếp các giỏ theo các cách xếp trong mục cuối thuộc PHẦN I: Phiên bản phổ thông**


## Chức năng của Nước làm bóng và Chất tẩy rửa

Nước làm bóng sẽ được xả ra trong lần rửa cuối cùng để ngăn chặn những giọt nước đọng lại trên chén đĩa của bạn, mà có thể để lại các vết và vệt. Nước làm bóng cũng cải thiện việc làm khô bằng cách để nước thoát khỏi chén đĩa. Máy rửa chén của bạn được thiết kế phù hợp cho nước làm bóng.

### ⚠ CẢNH BÁO

Chỉ sử dụng nước làm bóng có thương hiệu cho máy rửa chén. Tuyệt đối không đổ đầy ngăn chứa nước làm bóng bằng một chất nào khác (ví dụ: Chất làm sạch quần áo, dung dịch tẩy rửa). Điều này sẽ làm hỏng thiết bị.

### Khi thêm nước làm bóng

Trừ khi đèn cảnh báo nước làm bóng (  ) trên bảng điều khiển bật, bạn luôn có thể ước tính lượng từ màu của chỉ báo mức quang học nằm bên cạnh nắp. Khi hộp chứa nước làm bóng đầy, chỉ báo sẽ tối hoàn toàn. Kích thước của chấm đen giảm khi nước làm bóng giảm đi. Bạn không nên để mức nước làm bóng dưới mức đầy 1/4.

Khi nước làm bóng giảm đi, kích thước của chấm đen trên chỉ báo mức nước làm bóng sẽ thay đổi như trong hình minh họa bên dưới.

Đầy       Đầy 3/4       Đầy 1/2       Đầy 1/4       Cận

### Chức năng của chất tẩy rửa

Các thành phần hóa học cấu thành chất tẩy rửa giúp loại bỏ, tiêu hủy và xử lý tất cả bụi bẩn trong máy rửa chén. Hầu hết chất tẩy rửa chất lượng thương mại đều phù hợp cho mục đích này.

### ⚠ CẢNH BÁO

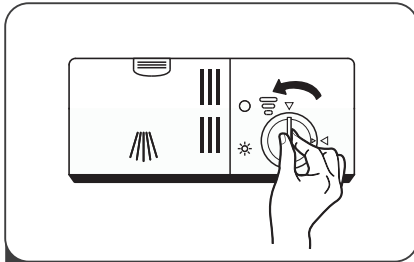
- Sử dụng chất tẩy rửa đúng cách  
Chỉ sử dụng chất tẩy rửa chuyên dụng cho máy rửa chén. Giữ cho chất tẩy rửa của bạn luôn mới và khô.  
Không cho chất tẩy rửa dạng bột vào ngăn chứa cho đến khi bạn sẵn sàng rửa chén đĩa.



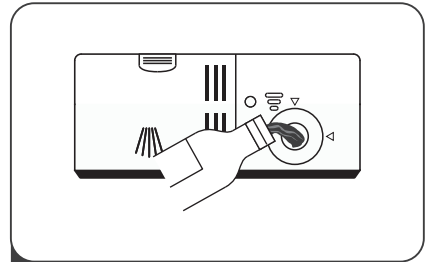
**Chất tẩy rửa của máy rửa chén có tính ăn mòn!**

**Để chất tẩy rửa của máy rửa chén tránh xa tầm với trẻ em.**

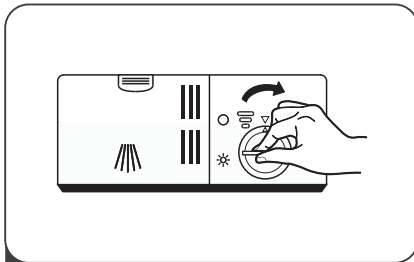
# Nạp vào Ngăn chứa nước làm bóng



**1** Tháo nắp ngăn nước làm bóng bằng cách nâng tay cầm lên.



**2** Đổ nước làm bóng vào ngăn chứa, cẩn thận để tránh đổ tràn.

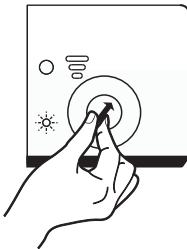


**3** Đóng nắp bình chứa nước làm bóng bằng cách xoay theo chiều kim đồng hồ.

## ☀️ LƯU Ý:

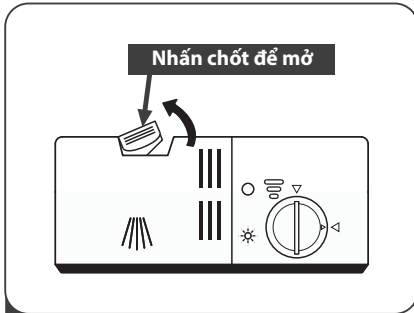
Lau sạch nước làm bóng bị đổ bằng vải thấm nước để tránh tạo bọt quá nhiều trong lần giặt tiếp theo.

## Điều chỉnh ngăn chứa nước làm bóng

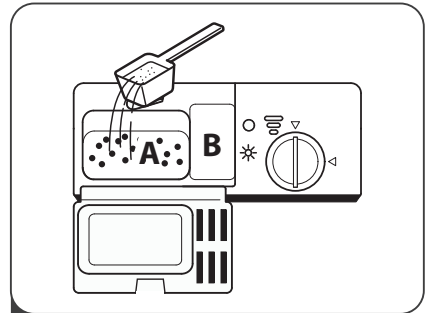


Xoay nút xoay chỉ báo nước làm bóng sang số. Số này càng cao, máy rửa chén càng sử dụng nhiều nước làm bóng hơn. Nếu chén đĩa không được làm khô đúng cách hoặc bị đốm, hãy điều chỉnh nút xoay sang số cao hơn tiếp theo cho đến khi chén đĩa của bạn không còn vết. Giảm bớt nếu có vết ố trắng dính trên chén đĩa hoặc màng hơi xanh trên đồ thủy tinh hoặc lưỡi dao.

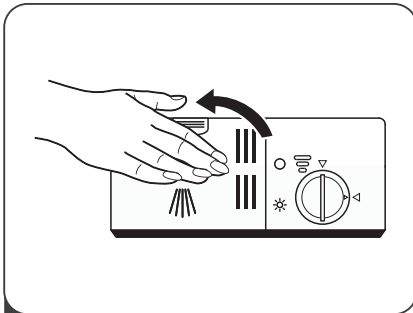
## Nạp vào ngăn chứa chất tẩy rửa



- 1 Mở nắp bằng cách nhấn chốt nhỏ trên ngăn chứa chất tẩy rửa.



- 2 Thêm chất tẩy rửa vào khoang lớn hơn (A) đối với chu trình rửa chính. Nếu bạn có nhiều đồ rất bẩn, hãy đổ một lượng nhỏ chất tẩy rửa vào hốc nhỏ hơn (B) trong giai đoạn trước khi rửa.



- 3 Đóng nắp bằng cách trượt ra phía trước rồi nhấn xuống.

### 💡 LƯU Ý:




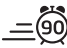
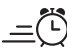
- Hãy lưu ý rằng tùy thuộc vào độ bẩn của nước, thiết lập có thể khác nhau.
- Hãy tuân thủ các khuyến cáo của nhà sản xuất trên bao bì chất tẩy rửa.

# LẬP TRÌNH MÁY RỬA CHÉN

## Bảng chu trình rửa

Bảng dưới đây cho biết chương trình nào là tốt nhất cho các mức dư lượng thực phẩm và lượng chất tẩy rửa cần thiết. Bảng cũng hiển thị nhiều thông tin khác nhau về các chương trình.

(●) Có nghĩa là: cần thêm nước làm bóng vào ngăn chứa nước làm bóng.

Chương trình	Mô tả chu trình	Chất tẩy rửa trước/chính	Thời gian thực hiện (phút)	Năng lượng (kWh)	Nước (L)	Nước làm bóng
 <b>Intensive</b>	Rửa trước (50°C) Rửa (65°C) Xả Xả Xả (70°C) Làm khô	$\frac{4}{20g}$ (1 viên)	160	1.250	12.5	●
 <b>Universal</b>	Rửa trước (45°C) Rửa (60°C) Xả Xả (70°C) Làm khô	$\frac{4}{20g}$ (1 viên)	150	1.050	12.5	●
<b>eco</b> (*EN50242)	Rửa trước Rửa (45°C) Xả (65°C) Làm khô	$\frac{4}{20g}$ (1 viên)	220	0.723	8.0	●
 <b>Glass</b>	Rửa trước Rửa (45°C) Xả Xả (60°C) Làm khô	$\frac{4}{20g}$ (1 viên)	95	0.700	10.5	●
 <b>90 Min</b>	Rửa (55°C) Rửa (65°C) Xả (70°C) Làm khô	$\frac{24g}{}$ (1 viên)	90	1.150	11.0	●
 <b>Rapid</b>	Rửa (50°C) Xả (45°C) Xả (45°C)	$\frac{15g}{}$ (1 viên)	30	0.540	7.0	○

## 🔦 LƯU Ý:

**eco** : Chương trình này là chu trình thử nghiệm. Thông tin so sánh kiểm tra (\*EN50242) theo EN50242.

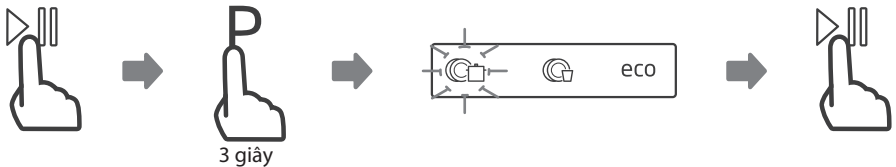
## Khởi động một chu trình

1. Kéo giỏ dưới và giỏ trên ra, xếp chén đĩa cần rửa vào và đẩy các giỏ trở lại. Bạn nên xếp giỏ dưới trước, sau đó xếp giỏ trên.
2. Đổ chất tẩy rửa.
3. Cắm phích cắm vào ổ cắm. Về nguồn điện, tham khảo trang cuối “Đặc điểm kỹ thuật của sản phẩm”. Đảm bảo nguồn cấp nước được bật đến áp suất đầy đủ.
4. Đóng cửa, nhấn phím Power, để bật máy.
5. Chọn một chương trình, đèn phản hồi sẽ sáng. Sau đó nhấn phím Start/Pause, máy rửa chén sẽ bắt đầu chu trình.

## Thay đổi chế độ giữa chương trình

Chỉ có thể thay đổi chu trình rửa nếu chương trình mới chạy trong một khoảng thời gian ngắn, nếu không chất tẩy rửa có thể đã được xả ra và máy rửa chén xả đi chất tẩy rửa. Nếu trường hợp này xảy ra, máy rửa chén cần được cài đặt lại và ngăn chứa chất tẩy rửa phải được nạp lại. Để cài đặt lại máy rửa chén, hãy làm theo hướng dẫn sau đây:

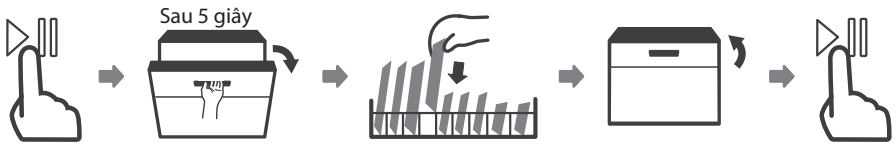
1. Nhấn phím Start/Pause để tạm dừng rửa.
2. Nhấn phím Program trong hơn 3 giây, chương trình sẽ hủy độ lựa chọn chương trình.
3. Nhấn phím Program để chọn chương trình mong muốn.
4. Nhấn phím Start/Pause, máy rửa chén sẽ bắt đầu chu trình.



## • Quên thêm chén đĩa?

Chén đĩa bị quên có thể được xếp vào kỳ lúc nào trước khi ngăn chứa chất tẩy rửa mở. Nếu trường hợp này xảy ra, hãy làm theo các hướng dẫn sau:

1. Nhấn phím Start/Pause để tạm dừng rửa.
2. Đợi 5 giây sau đó mở cửa.
3. Xếp chén đĩa bị quên vào.
4. Đóng cửa.
5. Nhấn phím Start/Pause sau 10 giây, máy rửa chén sẽ bắt đầu chu trình.



### ⚠ CẢNH BÁO



Nguy hiểm khi bạn mở cửa giữa chu trình vì hơi nóng có thể gây bỏng.



# CÁC MÃ LỖI

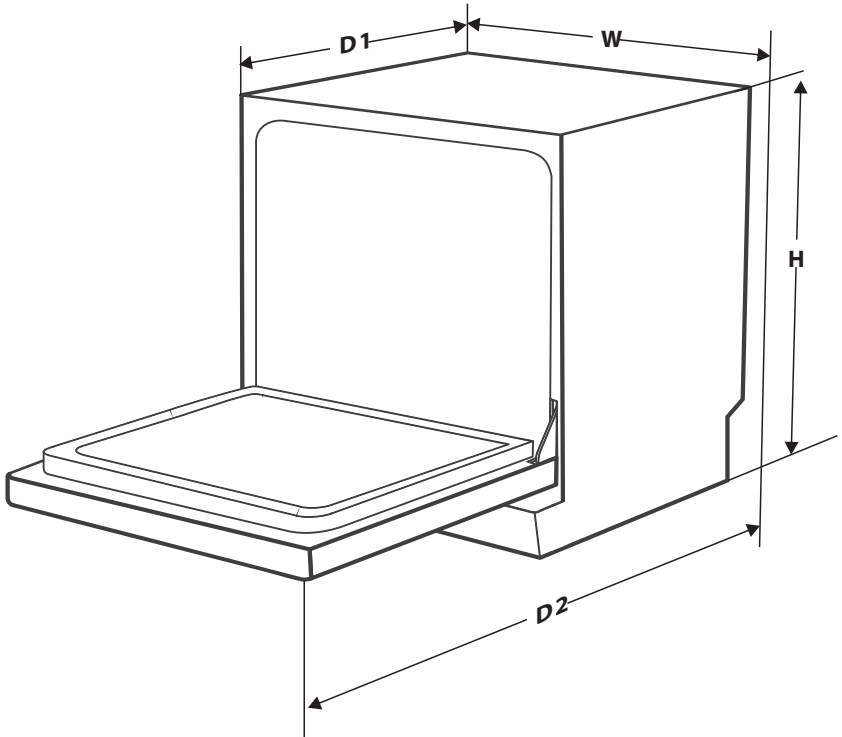
Nếu xảy ra sự cố, máy rửa chén sẽ hiển thị các mã lỗi để xác định các lỗi sau:

Mã lỗi	Ý nghĩa	Nguyên nhân có thể
E1	Thời gian cấp nước lâu.	Vòi không mở hoặc lượng nước bị hạn chế, hoặc áp lực nước quá yếu.
E3	Không đạt đến nhiệt độ.	Bộ phận gia nhiệt bị lỗi.
E4	Nước tràn.	Bộ phận nào đó của máy rửa chén bị rò rỉ.
Ed	Lỗi giao tiếp giữa PCB chính với PCB hiển thị.	Hở mạch hoặc vỡ van phân phối.

## ⚠ CẢNH BÁO

- Nếu nước bị tràn, ngắt nguồn cấp nước chính trước khi gọi dịch vụ.
- Nếu có nước ở khay đế do chảy tràn hoặc rò rỉ nhẹ, cần tháo nước trước khi khởi động lại máy rửa chén.

# THÔNG TIN KỸ THUẬT



<b>Chiều cao (H)</b>	590mm
<b>Chiều rộng (W):</b>	550mm
<b>Chiều sâu (D1):</b>	500 mm (khi cửa đóng)
<b>Chiều sâu (D2):</b>	964 mm (khi cửa mở 90°)

## Bảng thông tin sản phẩm (EN50242)

Bảng máy rửa chén gia dụng theo Chỉ thị EU 1016/2010 & 1059/2010:

Nhà sản xuất	BEKO
Kiểu/Mô tả	DTC36810S
Bộ chén đĩa tiêu chuẩn	8
Cấp hiệu suất năng lượng <b>1</b>	A+
Tiêu thụ năng lượng hàng năm <b>2</b>	205 kWh
Tiêu thụ năng lượng của chu trình làm sạch tiêu chuẩn	0,72 kWh
Tiêu thụ điện ở chế độ tắt	0,45 W
Tiêu thụ điện ở chế độ bật	0,49W
Tiêu thụ nước hàng năm <b>3</b>	2240 lít
Cấp hiệu suất làm khô <b>4</b>	A
Chu trình làm sạch tiêu chuẩn <b>5</b>	ECO 45°C
Thời lượng chương trình của chu trình làm sạch tiêu chuẩn	220 phút
Độ ồn	49 dB(A) re 1 pW
Kiểu lắp	Đứng tự do
Có thể lắp sẵn	CÓ
Tiêu thụ điện	1380-1620W
Điện áp/tần số định mức	220-240V/50Hz
Áp suất nước (áp suất dòng chảy)	0,04-1,0MPa=0,4-10 bar

### LƯU Ý:

- 1** A + + + (hiệu suất cao nhất) đến D (hiệu suất thấp nhất)
- 2** Tiêu thụ năng lượng dựa trên 280 chu trình làm sạch tiêu chuẩn sử dụng nước lạnh và tiêu thụ ở các chế độ tiêu thụ điện năng thấp. Mức tiêu thụ năng lượng thực tế sẽ phụ thuộc vào cách sử dụng thiết bị.
- 3** Tiêu thụ nước dựa trên 280 chu trình làm sạch tiêu chuẩn. Mức tiêu thụ nước thực tế sẽ phụ thuộc vào cách sử dụng thiết bị.
- 4** A (hiệu suất cao nhất) đến G (hiệu suất thấp nhất)
- 5** Chương trình này thích hợp để làm sạch bộ đồ ăn có độ bẩn bình thường và là chương trình hiệu quả nhất về mức tiêu thụ năng lượng và nước kết hợp dành cho loại bộ đồ ăn đó.

## KHƯỚC TỪ TRÁCH NHIỆM/CẢNH BÁO

Một số hư hỏng (đơn giản) có thể được người dùng cuối xử lý thỏa đáng mà không phát sinh bất kỳ vấn đề an toàn hoặc sử dụng không an toàn nào, miễn là người dùng thực hiện trong giới hạn và tuân theo các hướng dẫn sau (xem phần "Tự sửa chữa").

Do đó, trừ khi được ủy quyền khác trong phần "Tự sửa chữa" bên dưới, chỉ thợ sửa chữa chuyên nghiệp đã đăng ký mới được thực hiện để tránh các vấn đề về an toàn. Thợ sửa chữa chuyên nghiệp đã đăng ký là thợ sửa chữa chuyên nghiệp đã được nhà sản xuất cấp quyền truy cập vào hướng dẫn và danh sách phụ tùng của sản phẩm này theo các phương pháp được mô tả theo Chỉ thị 2009/125/EC.

**Tuy nhiên, chỉ đại lý dịch vụ (tức là thợ sửa chữa chuyên nghiệp được ủy quyền) mà bạn có thể liên hệ thông qua số điện thoại được cung cấp trong sách hướng dẫn sử dụng/thẻ bảo hành hoặc thông qua đại lý được ủy quyền của bạn mới có thể cung cấp dịch vụ theo các điều khoản đảm bảo. Do đó, xin lưu ý rằng việc sửa chữa của các thợ sửa chữa chuyên nghiệp (không được Beko ủy quyền) sẽ làm mất hiệu lực bảo hành**

### Tự sửa chữa

Người dùng cuối có thể tự sửa chữa các phụ tùng thay thế sau: Các miếng đệm, bộ lọc, bản lề cửa, giỏ, tay phun, phụ kiện nhựa, v.v. (danh sách cập nhật cũng có sẵn trên support.beko.com kể từ ngày 1 tháng 3 năm 2021).

Hơn nữa, để đảm bảo an toàn cho sản phẩm và ngăn ngừa nguy cơ thương tích nghiêm trọng, việc tự sửa chữa đã đề cập sẽ được thực hiện theo hướng dẫn trong hướng dẫn sử dụng để tự sửa chữa hoặc có sẵn trong support.beko.com. Vì sự an toàn của bạn, hãy rút phích cắm của sản phẩm trước khi cố gắng tự sửa chữa.

Nỗ lực sửa chữa và sửa chữa của người dùng cuối đối với các bộ phận không có trong danh sách như vậy và/hoặc không tuân theo các hướng dẫn trong hướng dẫn sử dụng để tự sửa chữa hoặc có sẵn trong support.beko.com, có thể gây ra các vấn đề an toàn không liên quan đến Beko, và sẽ làm mất hiệu lực bảo hành của sản phẩm.

Do đó, người dùng cuối không nên cố gắng sửa chữa nằm ngoài danh sách phụ tùng thay thế đã đề cập, trong trường hợp đó, hãy liên hệ với thợ sửa chữa chuyên nghiệp được ủy quyền hoặc thợ sửa chữa chuyên nghiệp đã đăng ký. Ngược lại, những nỗ lực như vậy của người dùng cuối có thể gây ra các vấn đề an toàn và làm hỏng sản phẩm, sau đó gây ra hỏa hoạn, đổ tràn, điện giật và thương tích cá nhân nghiêm trọng.

Ví dụ, nhưng không giới hạn ở, các sửa chữa sau phải được giao cho thợ sửa chữa chuyên nghiệp được ủy quyền hoặc thợ sửa chữa chuyên nghiệp đã đăng ký: động cơ, bơm tuần hoàn, bơm xả, bơm nhiệt, máy sưởi, đường ống, ống mềm, kẹp, bộ lọc van, bộ phận ngăn nước, cửa, bảng điều khiển, thẻ điện tử, thẻ hiển thị, công tắc mực nước, đồng hồ đo lưu lượng, bộ điều nhiệt, cảm biến nhiệt độ, v.v.

Nhà sản xuất/người bán không chịu trách nhiệm trong bất kỳ trường hợp nào khi người dùng cuối không tuân thủ những điều trên.

Thời gian cung cấp phụ tùng thay thế của máy rửa chén mà bạn đã mua là 10 năm. Trong thời gian này, các phụ tùng thay thế chính hãng sẽ có sẵn để vận hành máy rửa chén đúng cách.

**beko**

The logo for Beko, featuring the word "beko" in a bold, lowercase, sans-serif font. A thick, black horizontal line is positioned below the text, starting from the left edge of the letters and extending slightly past the right edge of the "o".